

**CP100 差压变送器**

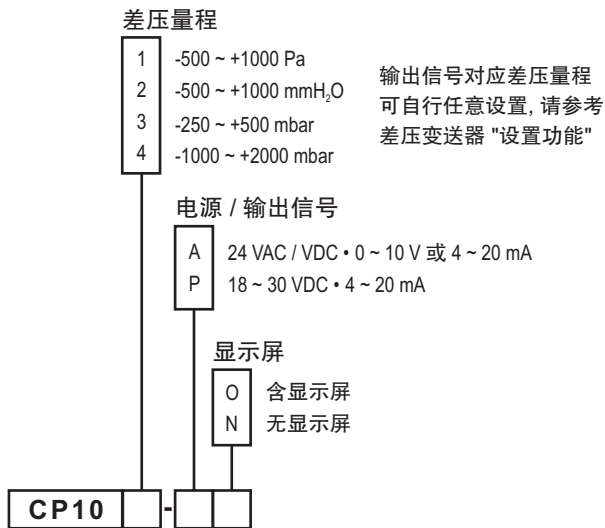


有或无显示屏

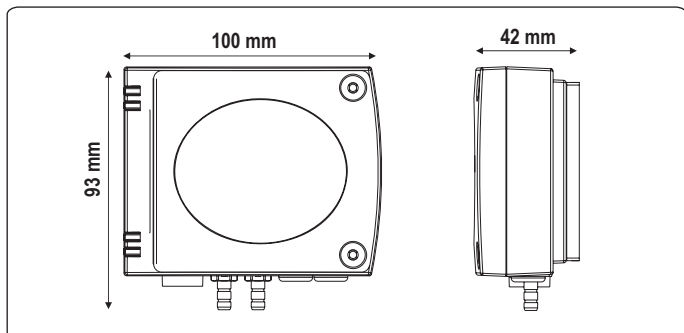


- 量程: 从 0 ~ 50 Pa 到 -1000 ~ +2000 mbar (依型号不同而定)
- 输出信号对应量程可由指拨键或软件自行设置
- 0 ~ 10 V 或 4 ~ 20 mA 输出信号, 24 Vac/Vdc (3/4 线式)  
4 ~ 20 mA 输出信号, 18 ~ 30 Vdc (2 线式)
- 工业塑料外壳, IP65 防护等级
- 随货提供旋转式背板固定架可快速且简易地安装

■ 产品选型表



■ 尺寸图 (单位: mm)



■ 变送器功能

差压	
量程	请见产品选型表
测量单位	Pa, mmH <sub>2</sub> O, mbar, inWG, mmHg (CP101 / CP102) mbar, inWG, mmHg, KPa, psi (CP103 / CP104)
精确度	±1.5% 读值 ± 3 Pa (CP101) ±1.5% 读值 ± 3 mmH <sub>2</sub> O (CP102) ±1.5% 读值 ± 3 mbar (CP103 / CP104)
响应时间	1/e (63%) 0.3 秒
分辨率	1 Pa - 0.1 mmH <sub>2</sub> O - 0.01 mbar - 0.01 inWG - 0.01 mmHg (CP101 / CP102) 1 mbar - 0.1 inWG - 1 mmHg - 0.1 KPa - 0.1 psi (CP103 / CP104)
自动调零	手动按键
使用环境	空气和中性气体
允许过压	25000 Pa (CP101), 7000 mmH <sub>2</sub> O (CP102) 1400 mbar (CP103), 3000 mbar (CP104)

■ 外壳功能

外壳材质	工业塑料
阻燃等级	HB as per UL94
外壳尺寸	请参考尺寸图
防护等级	IP65
显示屏	液晶 5 位数字, 50 mm x 15 mm
数字高度	10 mm
压力端口	倒刺端口 Ø 6.2 mm (CP101 / CP102) 耐压端口 Ø 4 x 6 mm (CP203 / CP204)
电缆接入固定	塑料, 电缆最大 Ø 7 mm
重量	145 克 (含显示屏), 110 克 (无显示屏)

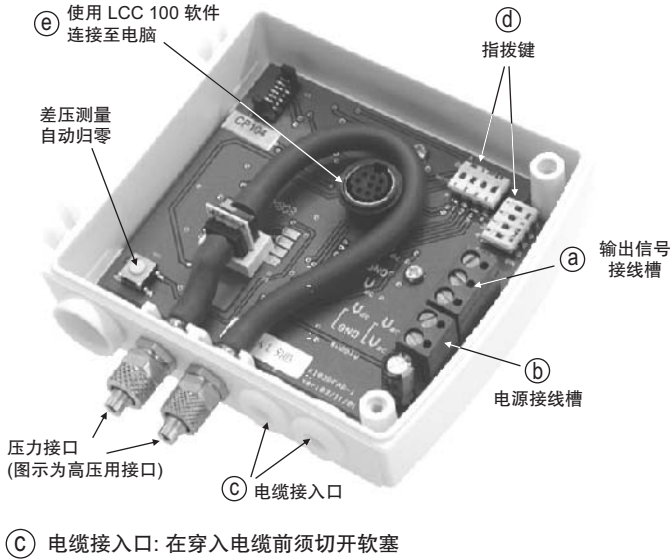
■ 技术规格

输出 / 电源供应	主动输出 0 ~ 10V 或 4 ~ 20 mA (电源供应 24 Vac / Vdc ± 10%), 3 - 4 线式 被动输出 4 ~ 20mA (电源供应 18 ~ 30 Vdc), 2 线式 最大负载: 500 Ω (4 ~ 20 mA) 最小负载: 1000 Ω (0 ~ 10 V)
功耗	2 VA (0 ~ 10 V) 或 最大 22 mA (4 ~ 20 mA)
电磁兼容	EN 61 326
电缆端口	接线端子用于电缆最大 Ø 1.5 mm <sup>2</sup>
电脑通讯	KIMO 专用 RS-232 连接线
工作温度	0 ~ +50 °C
储存温度	-10 ~ +70 °C
使用环境	空气和中性气体

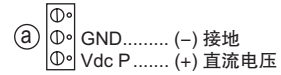
## ■ 接线图

型号种类:

**CP 101-103-104** - **AO** 和 **CP 101-103-104** - **AN** • 输出 0 ~ 10 V 或 4 ~ 20 mA - 主动输出

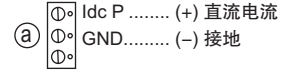


输出信号 0 ~ 10 V



或

输出信号 4 ~ 20 mA

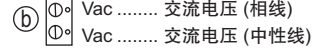


直流电源供应



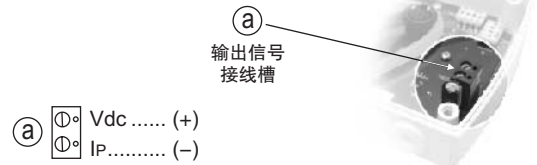
或

交流电源供应



型号种类:

**CP 101-103-104** - **PO** 和 **CP 101-103-104** - **PN** • 输出 4 ~ 20 mA - 被动输出



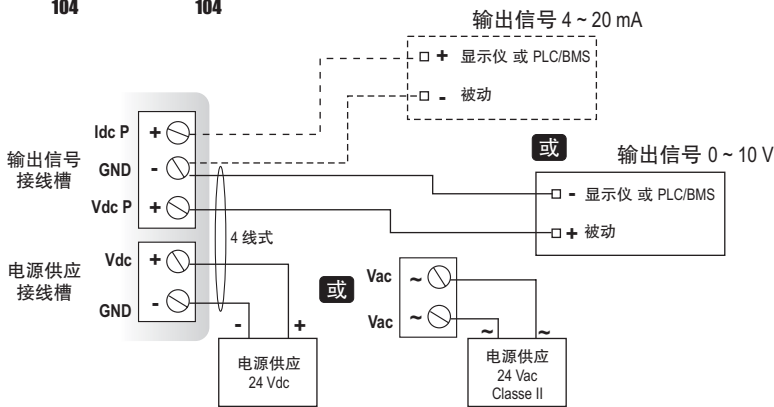
## ■ 电子接线端子 - 符合 NFC15-100 Norm

⚠ 接线应由专业技术人员操作。当进行接线时变送器不可供应电源。

型号种类:

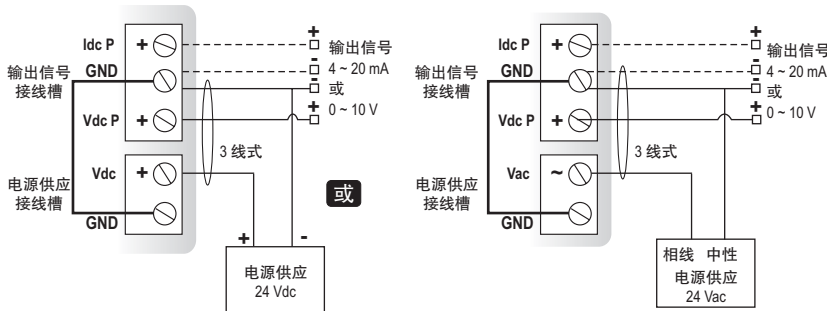
**CP 101-103-104** - **AO** 和 **CP 101-103-104** - **AN** • 输出 0 ~ 10 V 或 4 ~ 20 mA - 主动输出

≡≡≡ 4 线式



⚠ 若使用 3 线式接线, 在供应电源至变送器前必须将输出接地端连至电源接地端。请见下图。

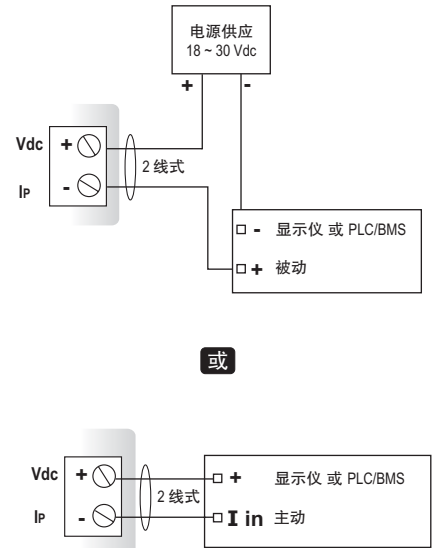
≡≡≡ 3 线式



型号种类:

**CP 101-103-104** - **PO** 和 **CP 101-103-104** - **PN** • 输出 4 ~ 20 mA 被动输出

≡≡ 2 线式



## ■ 自动调零

当进行自动调零时, 请先取下连接压力接口的软管并轻按自动调零按键。



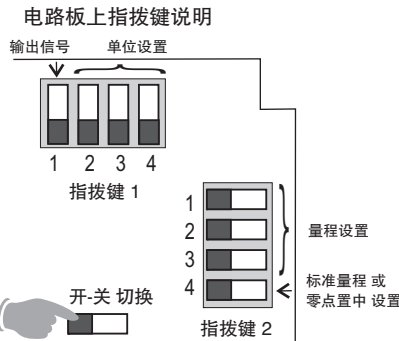
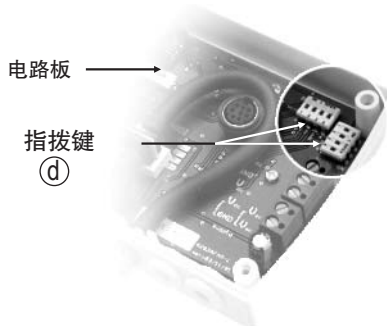
## ■ 变送器设置

可自行使用变送器内的指拨键或软件连接电脑 (接线图中的 ⑥ 和 ④) 设置变送器的量程, 单位, 输出信号种类 (依型号而定)



### ■ 使用切换键设置变送器

设置变送器前, 请卸下外壳上的 2 个螺丝, 再将外壳打开。



若需设置变送器时, 必须未供应电源  
然后可依所需使用指拨键设置 (如图示)。  
当变送器设置完成后即可启动电源。

### ⚠ 注意!

请比照图中所示的组合方式拨动指拨键。  
若做了错误的设置时, 显示屏将出现如下提示:  
"CONF ERROR".  
若发生上述情况时, 只需关闭电源, 并正确的  
设置指拨键, 然后再重新开启电源即可。

### • 输出信号设置

#### 指拨键 1

当设置模拟输出信号种类时, 请依照右图提示将指拨键 1 设置于对应的位置。

(适用于型号 CP 101 - AO 和 CP 101 - AN)

设置种类	4 ~ 20 mA	0 ~ 10 V
指拨键位置		
	1 2 3 4	1 2 3 4

### • 单位设置

#### 指拨键 1

当设置测量单位时, 请依照右图提示将指拨键 2, 3, 和 4 设置于对应的位置。

设置种类	Pa	mmH <sub>2</sub> O	mbar	inWG	mmHG	KPa	PSI
指拨键位置							
	1 2 3 4	1 2 3 4	1 2 3 4	1 2 3 4	1 2 3 4	1 2 3 4	1 2 3 4
CP101 和 CP 102	X	X	X	X	X		
CP103 和 CP 104			X	X	X	X	X

### • 量程设置

#### 指拨键 2

当设置量程时, 请依照右图提示将指拨键 1, 2, 和 3 设置于对应的位置。

举例:

0 ----> +750 mmH<sub>2</sub>O, 量程为 750 mmH<sub>2</sub>O  
-500 Pa ----> +500 Pa, 量程为 1000 Pa

若需设置其他量程, 可使用较简单和方便的设置方式, 请参考 "使用软件设置"。

指拨键位置	1	2	3	4	1	2	3	4	1	2	3	4	1	2	3	4	
CP 101	Pa	100	250	500	750	1000											
	mmH <sub>2</sub> O	10.0	25.0	50.0	75.0	100.0											
	mbar	1.00	2.50	5.00	7.50	10.00											
	inWG	0.40	1.00	2.00	3.00	4.00											
	mmHG	0.80	2.00	4.00	6.00	8.00											
CP 102	mmH <sub>2</sub> O	100.0	250.0	500.0	750.0	1000.0											
	Pa	1000	2500	5000	7500	10000											
	mbar	10.00	25.00	50.00	75.00	100.00											
	inWG	4.00	10.00	20.00	30.00	40.00											
	mmHG	8.00	20.00	40.00	60.00	80.00											
CP 103	mbar	100	200	300	400	500											
	inWG	40.0	80.0	120.0	160.0	200.0											
	Kpa	10.0	20.0	30.0	40.0	50.0											
	PSI	2.0	4.0	6.0	8.0	10.0											
	mmHG	80	160	240	320	400											
CP 104	mbar	500	750	1000	1500	2000											
	inWG	200.0	300.0	400.0	600.0	800.0											
	Kpa	50.0	75.0	100.0	150.0	200.0											
	PSI	10.0	15.0	20.0	30.0	40.0											
	mmHG	400	600	800	1200	1600											

### • 标准量程 / 零点置中设置 指拨键 2

若需设置此种量程, 将指拨键 4 依照右图提示设置于对应的位置:

举例: 标准 / 0 (0 / 100 Pa)  
零点置中 (-50 Pa / 0 / +50 Pa)

设置种类	全程	零点置中
指拨键位置		
	1	1
	2	2
	3	3
	4	4

## ■ 变送器开机初始化

当变送器启动时, 其初始后并显示数字 **00000**, 然后其设置显示包含: 量程和输出信号。

### 1. 量程

此信息显示: **Lo** 为量程的最小值, 其数值显示: 例: **-500**

此信息显示: **Hi** 为量程的最大值, 其数值显示: 例: **500**

所显示的箭头 ( 显示屏的下方或右方 ) 是测量使用的单位: 例: 从 -500 至 +500 Pa。

### 2. 输出信号

若输出信号为 4 ~ 20 mA, 信息将显示: **4-20A**

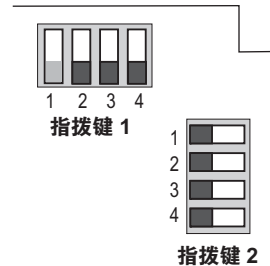
若输出信号为 0 ~ 10 V, 信息将显示: **0-10V**

在所有设置都显示后, 变送器将显示 **----**, 代表已初始化完成且可开始测量。

## ■ 使用软件设置 ( 选购 LCC-100 软件 )

使用软件可简易和快速地设置变送器!

你可自行设置想要的任何量程。



### ⚠ 注意!

当使用的是差压变送器, 最小可设置的量程为全量程的 10%。

举例: 若变送器量程为 0 ~ 10000 Pa, 最小可设置的量程为 0 ~ 1000 Pa。

你也可将变送器量程设置为 -200 ~ +800 Pa, 0 ~ 6000 Pa, 或 -4500 ~ +4500 Pa。

使用软件进入设置:

- 将指拨键如右图拨至指示的位置。

注意: 在指拨键 1 中的 1 ( 选择模拟输出信号 0 ~ 10 V 或 4 ~ 20 mA ) 可拨至任一位置

- 将电缆插入变送器的插槽 ( 请见接线图 )。

请参考 LCC-100 软件操作说明进行设置。



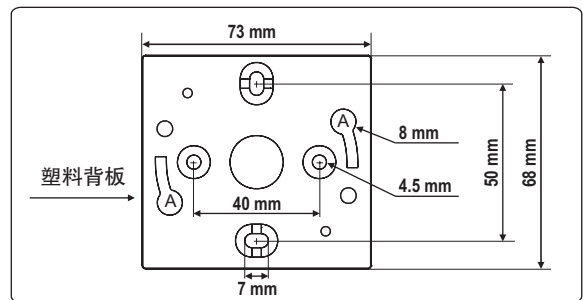
### ⚠ 注意!

设置变送器只可选择指拨键或 LCC-100 软件, 无法同时使用两种方法。

## ■ 安装方式

安装方式: 将塑料背板固定在墙面 ( 此背板将随变送器附送 )。

钻孔: 6 mm ( 使用随变送器附送的螺丝和配件 )。将变送器置入背板上 ( 请见右图中的 A 部位 ) 并顺时针旋转变送器直到听到扣入声, 表明变送器已被正确安装固定。



### ⚠ 注意!

当变送器已完成安装并启动后, 请按下自动调零键 ( 见右图 ) 以确保变送器在固定的位置可准确的测量差压。



## ■ 维护保养

避免使用刺激性溶剂或使用清洁剂擦拭变送器和探头。

## ■ 选购

- 电源供应变压器 class 2, 输入 230 Vac, 输出 24 Vac, 型号: KIAL-100A

- 设置变送器软件 LCC 100 ( 随货附 RS232 电脑连接线 )



## ■ 选购配件

- 连接软管
- 连接用接头
- 加长型接头
- 直式连接头
- 圆型连接帽

