

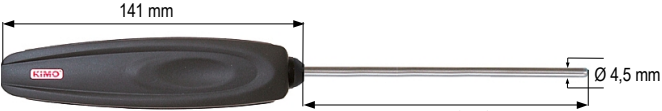





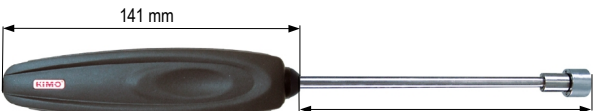
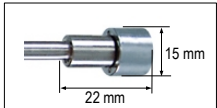
200 - 300 系列手持式测量仪专用 智能型铂金电阻 PT100 温度探头



智能型铂金电阻温度探头

通用型温度探头	量程	精确度	t_{63}	型号
1/3 DIN 级 PT 100 (符合 IEC 751) 不锈钢材质套管 塑料握把 (-40 ~ +85 °C)	-50 ... +250 °C	±0.2 °C	18 秒	SPG 150 SP SPG 250 SP
 固定式 mini-DIN 接头	 卷式电缆, 长度 450 mm 最长可至 2.4 m	 141 mm Ø 4,5 mm SPG 150 SP: 长度 150 mm SPG 250 SP: 长度 250 mm		

环境空气温度探头	量程	精确度	t_{63}	型号
1/3 DIN 级 PT 100 (符合 IEC 751) 不锈钢材质套管顶端有孔 塑料握把 (-40 ~ +85 °C)	-50 ... +250 °C	±0.2 °C	16 秒	SPA 150 SP
 固定式 mini-DIN 接头	 卷式电缆, 长度 450 mm 最长可至 2.4 m	 141 mm 长度 150 mm Ø 4,5 mm	 10 mm	

表面温度探头	量程	精确度	t_{63}	型号
1/3 DIN 级 PT 100 (符合 IEC 751) 不锈钢材质套管圆形顶端 塑料握把 (-40 ~ +85 °C)	-50 ... +250 °C	±0.4 °C	25 秒	SPC 150 SP
 固定式 mini-DIN 接头	 卷式电缆, 长度 450 mm 最长可至 2.4 m	 141 mm 长度 150 mm	 15 mm 22 mm	

■ 插入式温度探头

量程

精确度

t_{63}

型号

1/3 DIN 级 PT 100 (符合 IEC 751)
不锈钢材质套管尖形顶端
塑料握把 (-40 ~ +85 °C)

-50 ... +250 °C

±0.2 °C

16 秒

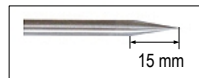
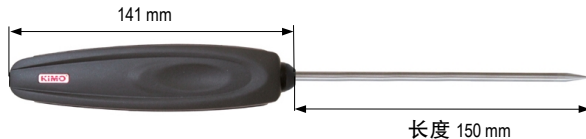
SPP 150 SP



固定式 mini-DIN 连接头



卷式电缆，长度 450 mm
最长可至 2.4 m



■ 探头延长杆

■ 探头使用

延长杆用于连接探头



长度 1 m

型号

RTS